

## Parkbänke

### Parkbank „AVANTGARDE“

Ausführung „AVANTGARDE“ mit breiten oder schmalen Holzauflagen:

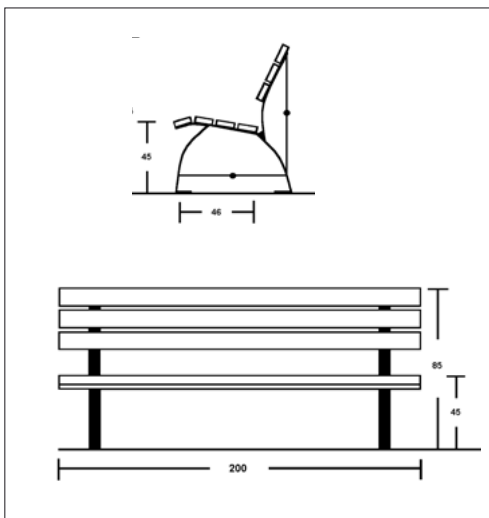
- Untergestell als Flachstahlkonstruktion feuerverzinkt und zusätzlich RAL 9005 tiefschwarz beschichtet.
- 8 Holzauflagen in schmaler Ausführung und 7 Holzauflagen in breiter Ausführung.
- Holzauflagen wahlweise nordische Fichte lasiert oder Kambala (Hartholz) lasiert.
- Ortsfeste Montage durch aufdübeln.
- Lieferung erfolgt zerlegt (FüÙe, Sitze, Lehne) auf Palette.



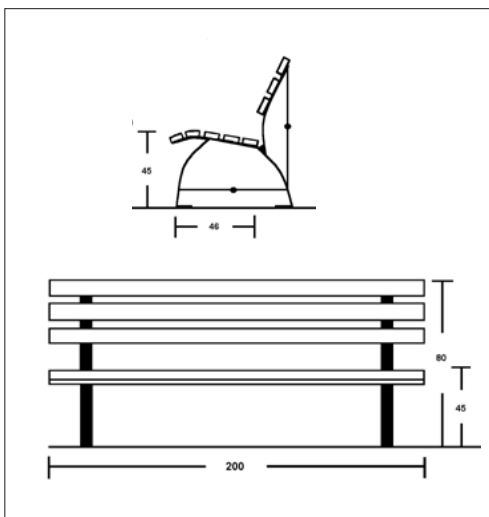
Parkbank „AVANTGARDE“ mit breiten Holzauflagen



Parkbank „AVANTGARDE“ mit schmalen Holzauflagen



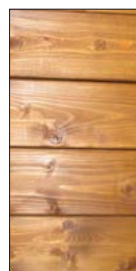
Parkbank „AVANTGARDE“ mit breiten Holzauflagen



Parkbank „AVANTGARDE“ mit schmalen Holzauflagen

#### Holzarten:

**Nordische Fichte** wird kessel-druckimprägniert und dadurch witterungsbeständiger. Die Oberfläche wird lasiert geliefert. Die Oberfläche ist je nach Aufstellort regelmäßig zu reinigen bzw. nachzulاسieren.



**Kambala** ist ein Hartholz und hat keine Äste oder Harzgallen. Diese Holzart steht für lange Lebensdauer und hohe Widerstandskraft gegen Klimaeinflüsse (z.B. salzhaltige Seeluft). Die Oberfläche wird lasiert geliefert.



Parkbank „AVANTGARDE“					
Ausführung		mit breiten Holzauflagen		mit schmalen Holzauflagen	
Gewicht		45 kg		45 kg	
Abmessung		HxT 850 mm x 450 mm - Sitzhöhe 450 mm		HxT 800 mm x 450 mm - Sitzhöhe 450 mm	
Holzart		Fichte lasiert	Kambala lasiert	Fichte lasiert	Kambala lasiert
Nr.		131 116 AD	131 117 AD	131 118 AD	131 119 AD
Euro		-	-	-	-