

Briefkästen

Briefkasten „BOBI“ Standard

Briefkasten „BOBI“ Standard

Ein Blickfang vor jedem Haus. Die Briefkastenanlage „BOBI“ besticht durch ihr elegantes Design.

- Robuster Stahlblechkörper, verzinkt und beschichtet in einer unserer RAL-Standardfarben oder komplett aus Edelstahl.
- Zur Wandbefestigung oder wahlweise mit Haltebügel zum Einbetonieren.
- Kastenmaße: HxBxT 500 x 318 x 210 mm.



Briefkasten „BOBI“ in RAL 7016 mit Edelstahlklappe



Briefkasten „BOBI“ Standard mit Rundbogenständer in RAL 9016

Briefkasten „BOBI“ Standard

Ausführung	Briefkasten in RAL Standard	Bogenständer in RAL Standard	Briefkasten in RAL 7016 mit Edelstahleinwurfklappe	Bogenständer in RAL 7016	Briefkasten in Edelstahl	Bogenständer in Edelstahl
Nr.	181 020 AD	181 021 AD	181 022 AD	181 023 AD	181 024 AD	181 025 AD
Euro	-	-	-	-	-	-

Wählen Sie aus unseren Standardfarben für unseren Briefkasten „BOBI“ Standard:



Briefkasten mit Paketfach Serie „multimaxi-line“

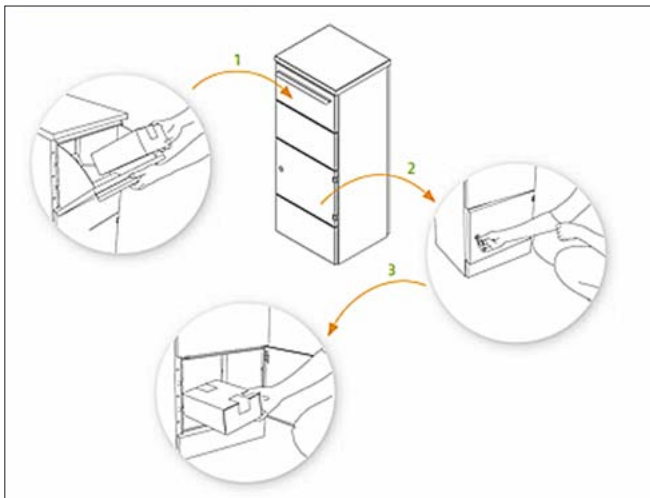
Standbriefkasten Einwurf und Entnahme vorn.

Gerades Dach, leises Öffnen und Schließen der Klappe mittels Dämpfer.

- Verzinktes Stahlblech, pulverbeschichtet in einer unserer Standardfarben.
- Ausführung zum Aufdübeln.
- Geeignet für Paketgrößen bis maximal 355 x 155 x 370 mm (entspricht Paketgröße M).
- Abmessungen: Breite 415 mm, Tiefe 400 mm, Höhe 1.025mm.
- Inhalt/Volumen: ca. 56 Liter.

Bestell-Nr. 295 040 AD
Euro -

Funktionsweise:



Bitte wählen Sie eine unserer Standardfarben:



Briefkasten mit Paketfach „multimaxi-line“ in RAL 9007 graualuminium