

Abfallbehälter

Abfallbehälter „Dinova“

Abfallbehälter „Dinova“ aus Kunststoff HDPE, UV-beständig

Für Wartehallen oder Fußgängerzonen mit Signalwirkung durch die Farbe orange.

Ausführung:

- Maße H x B x T, 810 x 480 x 357 mm.
- Inhalt 50 Liter.
- Große Einwurfsöffnung 280 x 140 mm.
- Zum Entleeren Behälter nach oben abnehmbar.
- Halterung aus verzinktem Stahlblech für Wand- oder Pfostenmontage.
- Entriegelung mittels Dreikantschlüssel (im Lieferumfang enthalten).
- 3 Farben zur Auswahl, grün, orange oder grau.
- Wahlweise mit im Einwurf integriertem Zigarettenkästchen lieferbar.
- Geeignet zur Wand- oder Ständermontage mittels Schellenbänder.



Abfallbehälter „Dinova“, Ausführung in der Farbe grau mit Rohrpfosten

Abfallbehälter „DINOVA“				Zubehör			
Farbe	grau	grün	orange	Zigarettenkästchen	Wandmontage Set	Schellenband 2 Stück	Rohrständer 1500 mm
Nr.	134 051 AD	134 052 AD	134 050 AD	134 053 AD	134 054 AD	134 055 AD	134 056 AD
Euro	-	-	-	-	-	-	-

Abfallbehälter „KUSBO“

Ausführung:

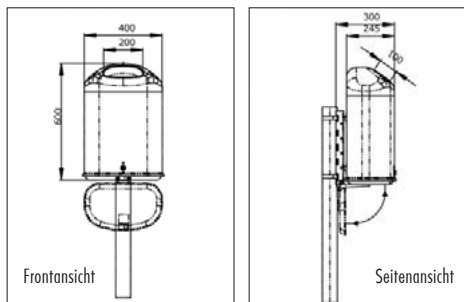
- Kunststoffbehälter (Polyäthylen) mit ovaler Form.
- Bodenklappe aus verzinktem Stahlblech.
- Inhalt: ca. 50 Liter.
- Abmessungen ca.: HxBxT 600 x 400 x 245 mm.
- Mit großer Einwurfsöffnung.
- Halterungen verzinkt für Pfostenmontage (Pfosten Ø 60 mm siehe Zubehör) oder Wandmontage (Wandschiene siehe Zubehör).
- Entriegelung mittels Dreikantschlüssel (im Lieferumfang enthalten).
- Entleerung über Bodenklappe nach unten öffnen.
- In Signalfarbe orange oder hellgrün lieferbar.
- Zubehör:
 - Zigarettenkästchen,
 - Rohrpfosten verzinkt zum Einbetonieren,
 - Wandmontage Set
 - Schellenband (2 Stück).



„KUSBO“ grün



„KUSBO“ orange



Abfallbehälter „KUSBO“			Zubehör			
Farbe	grün	orange	Zigarettenkästchen	Wandmontage Set	Schellenband 2 Stück	Rohrständer 1500 mm
Nr.	134 028 AD	134 036 AD	134 057 AD	134 054 AD	134 055 AD	134 056 AD
Euro	-	-	-	-	-	-